

Ventilateur Hélicoïde HELIONE

Présentation gamme ventilateur hélicoïde HELIONE C €

Nouveau



HELIONE Virole Courte

Conformités

- Classement F400° - 2h et F200° - 2h
- Conforme C € selon EN 12101-3

Avantages

- Large gamme pour parking, locaux tertiaires et industrie.
- Nombreux accessoires pour faciliter la mise en œuvre.

DOMAINE D'APPLICATION

- Avec ses classements de résistance au feu F200° / 2h et F400° / 2h, la nouvelle gamme HELIONE répond aux besoins de ventilation ou de désenfumage des locaux en habitat (parkings, escaliers), tertiaire (parkings, magasins) et en industrie, partout où de forts débits avec de faibles pressions sont requis.
- Hélicone fonctionne aussi bien en extraction qu'en soufflage d'air neuf dans des locaux où les exigences acoustiques ne sont pas prédominantes ou en désenfumage ponctuel.

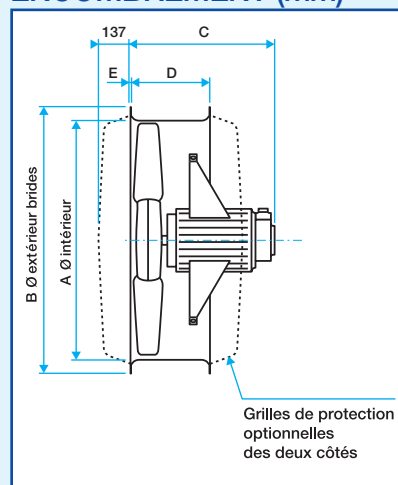
DESCRIPTION

- La gamme Hélicone standard varie du Ø 500 au Ø 1000 mm pour des débits standards de 5000 à 72000 m³/h pour des pressions de 100 à 500 Pa.
- La nouvelle gamme HELIONE peut répondre à bon nombre d'autres cas comme par exemple des débits et pression différents : n'hésitez pas à nous consulter.
- Hélices composées de plusieurs pales en aluminium, montées sur un moyeu aluminium. L'angle de calage est déterminé en fonction du point de fonctionnement.
- Chaque pale est radiographiée aux rayons X avant assemblage afin de vérifier la bonne qualité du matériau.
- Les viroles sont formées à partir d'une plaque métallique, avec des bords tombés intégrés et percés pour les raccordements, soudées en continu, et galvanisées à chaud après fabrication pour une meilleure longévité. Standard = virole courte, en option virole longue.
- Les bras de fixation du moteur sont galvanisés à chaud pour une bonne résistance à la corrosion.
- Moteur de type à bossages, 4 pôles ou 4/8 pôles, IP 55, classe d'isolation F en standard. Température d'utilisation -20/50°C.
Moteur 60 Hz : nous consulter. Tous les moteurs sont calculés pour supporter la puissance absorbée tout au long de la courbe.

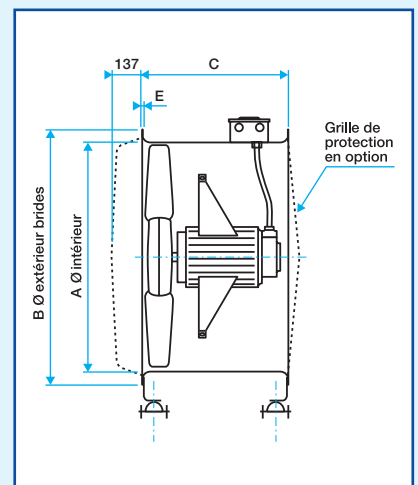
OPTIONS DISPONIBLES

- Virole longue : comprend une boîte à borne extérieure précablée.

ENCOMBREMENT (mm)



Virole courte



Virole longue

Virole courte					
A	B	C	D	E	
560	654	348	225	2,5	
630	724	348	225	3	
710	804	348	225	3	
800	894	459	225	3	
900	1006	459	225	3	si HA ≤ 100
		445	300	5	si HA ≤ 132
		575	300	5	si HA > 132
1000	1106	459	225	3	si HA ≤ 100
		445	300	5	si HA ≤ 132
		575	300	5	si HA > 132
Virole longue					
A	B	C	D	E	
560	654	375	368	2,5	
630	724	375	403	3	
710	804	375	443	3	
800	894	520	488	3	
900	1006	520	538	3	si HA ≤ 100
		520	575	5	si HA ≤ 132
		625	575	5	si HA > 132
1000	1106	520	588	3	si HA ≤ 100
		520	625	5	si HA ≤ 132
		625	625	5	si HA > 132

H.A = hauteur d'axe

Ventilateur Hélicoïde HELIONE

Présentation gamme ventilateur hélicoïde HELIONE C €

Nouveau



Conformités

- Classement F400° - 2h et F200° - 2h
- Conforme C € selon EN 12101-3

Avantages

- Large gamme pour parking, locaux tertiaires et industrie.
- Nombreux accessoires pour faciliter la mise en œuvre.

Virole longue

ACCESSOIRES

- Grilles de protection côté hélice et moteur.
- Manchette souple à monter entre la contre-bride et la gaine circulaire. Tissu M0.
- Contre-bride en acier galvanisé pour raccorder Hélicone sur une gaine circulaire. Nécessaire avec la manchette souple.
- Plaque carrée en acier galvanisé pour fixer HELIONE en applique murale.
- Pieds supports (x2) en acier galvanisé pour fixer HELIONE.
- Plots anti-vibratiles (x4) à fixer sous les pieds supports.
- Clapet anti-retour : circulaire, 2 lames en acier galvanisé.
- Piège à son circulaire passif.
- Accessoires électriques :
 - Interrupteur de proximité,
 - Pressostat,
 - Coffret de relayage AXONE micro II voir page
 - Coup de poing d'urgence.

MISE EN ŒUVRE

• MONTAGE A (MH) OU B (HM) :

Horizontal au sol et en applique contre un mur :

- Options indispensables : pieds et plots anti-vibratiles, contre-brides et manchettes souples ou grille si non raccordé.

Horizontal au sol entre deux conduits :

- Options indispensables : pieds et plots anti-vibratiles, contre-brides et manchettes souples des deux côtés, virole longue pour l'accès au moteur au travers de la trappe de visite.

Horizontal fixé en applique contre un mur :

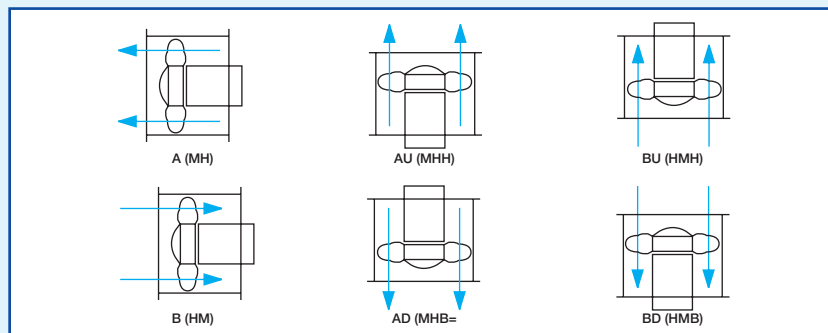
- Options indispensables : platine carrée pour fixation contre le mur, contre-bride et manchette souple ou grille si non raccordé.

• MONTAGE AU (MHH), BU (HMH), AD (MHB), BD (HMB)

Vertical suspendu sous dalle ou au conduit

La virole doit être boulonnée par la totalité des trous de sa bride.

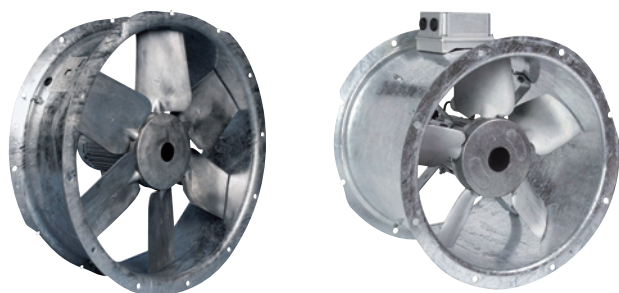
- Options indispensables : goussets pour permettre le supportage d'Hélicone, grille de protection si l'accès reste possible ou s'il y a des risques d'aspiration de déchets, si raccordé des deux côtés : virole longue pour l'accès au moteur au travers de la trappe de visite.



Ventilateur Hélicoïde HELIONE

Nouvelle HELIONE Non Classé et F200 - 1 VITESSE

Nouveau



Virole courte

Virole longue

DOMAINE D'APPLICATION

- Ventilation et désenfumage des parcs de stationnement couverts.
- Les tableaux de sélection rapide définissent la gamme standard, pour plus de précision, nous consulter.

GAMME Non Classé / F200 (120) - 1 VITESSE R8

Code	Désignation
11090299	Hélione F200-560/20/4/6 - 0,66 kW
11090300	Hélione F200-560/20/4/6 - 1,15 kW
11090301	Hélione F200-630/20/4/3 - 1,4 kW
11090302	Hélione F200-710/20/4/3 - 1,4 kW
11090303	Hélione F200-710/20/4/3 - 1,6 kW
11090304	Hélione F200-710/25/4/92,7 kW
11090305	Hélione F200-800/20/4/3 - 2,7 kW
11090306	Hélione F200-710/20/4/6 - 3,2 kW
11090307	Hélione F200-900/25/4/3 - 3,2 kW
11090308	Hélione F200-900/25/4/6 - 3,2 kW
11090309	Hélione F200-900/25/4/6 - 4,4 kW
11090310	Hélione F200-900/25/4/6 - 6,6 kW
11090311	Hélione F200-900/25/4/9 - 6,6 kW
11090312	Hélione F200-1000/25/4/3 - 4,4 kW
11090313	Hélione F200-1000/25/4/3 - 6,6 kW
11090314	Hélione F200-1000/25/4/6 - 4,4 kW
11090315	Hélione F200-1000/25/4/6 - 9 kW
11090316	Hélione F200-1000/25/4/6 - 13,2 kW
11090317	Hélione F200-1000/25/4/9 - 18 kW
11090318	Hélione F200-1000/31/4/9 - 22,2 kW
11090319	Hélione F200-1000/31/4/9 - 27 kW

OPTIONS DISPONIBLES R8

Ø (mm)	Virole Longue
560	X
630	X
700	X
800	X
900	X
1000	X

Conformités

- Classement F200° - 2h et non classé.
- Conforme C € selon EN 12101-3

Avantages

- Jusqu'à 70 000 m³/h.
- Large gamme pour parking, locaux tertiaires, industrie.
- Nombreux accessoires pour faciliter la mise en œuvre.

SÉLECTION HELIONE Non classé / F200 (120) - 1 vitesse

Le numéro des cases correspond aux derniers chiffres du code ALDES.

Q (m³/h)	Pression (Pa)							
	150	200	250	300	350	400	450	500
5400	299	299						
7200	299	299						
9000	300	300						
10800	300	300						
11400	301	302	302	306	306	304	308	
12000	301	302	302	306	306	304	308	
12600	301	302	302	306	306	304	308	314
13200	301	302	303	306	306	304	308	314
13800	301	302	303	306	306	304	308	314
14400	302	302	303	306	306	308	308	314
15000	302	302	306	306	306	308	308	314
15600	302	303	306	306	306	308	308	314
16200	302	303	306	306	306	308	309	314
16800	302	305	306	306	306	308	309	314
17400	303	305	306	306	306	308	314	314
18000	303	305	306	306	306	308	314	314
21000	305	305	305	307	309	309	311	311
24000	305	305	307	307	309	309	311	311
27000	307	307	307	312	310	311	311	315
30000	307	307	312	312	310	310	310	315
33000	307	312	312	312	310	310	315	315
36000	312	312	312	313	315	315	315	315
39000	312	312	313	315	315	315	315	316
42000	312	313	313	315	315	315	316	316
45000	313	313	315	315	315	316	316	316
48000	313	315	315	315	316	316	316	316
54000	315	315	316	316	316	316	317	317
60000	316	316	316	316	317	317	317	318
66000	316	316	317	317	318	318	319	319
72000	317	317	318	318	319			

CARACTÉRISTIQUES ÉLECTRIQUES F200

Moteur F200 - 1 vitesse - 4 pôles		
Puissance (kW)	Intensité nominale (A)	Intensité démarrage (A)
0,66	1,9	6,4
1,15	3,2	11
1,4	3,8	13,5
1,6	3,9	19
2,7	5,8	30
3,2	6,8	35
4,4	9,3	55
6,6	12,6	84
9	17	114
13,2	25,4	127
18	34,8	171
22,2	41	242
27	49,8	284

Ventilateur Hélicoïde HELIONE

Accessoires HELIONE

ACCESSOIRES

- Grilles de protection côté hélice et moteur.
- Manchette souple à monter entre la contre-bride et la gaine circulaire. Tissu M0.
- Contre bride en acier galvanisé pour raccorder HELIONE sur une gaine circulaire. Nécessaire avec la manchette souple.
- Plaque carrée en acier galvanisé pour fixer HELIONE en applique murale.
- Pieds supports (x2) en acier galvanisé pour fixer HELIONE.
- Plots anti-vibratiles (x4) à fixer sous les pieds supports.
- Clapet anti-retour : circulaire, 2 lames en acier galvanisé.
- Piège à son circulaire passif : nous consulter.
- Accessoires électriques :
 - Interrupteur de proximité,
 - Pressostat,
 - Coffret de relai AXONE micro II voir page 484.
 - Coup de poing d'urgence.

ACCESSOIRES R8

- La contre-bride, la manchette souple, la grille côté hélice, la grille du côté moteur des viroles longues, la plaque carrée et les clapets anti-retours sont uniquement fonction du diamètre.

Ø (mm)	560	630	710	800	900	1000
Manchette souple	X	X	X	X	X	X
Contre bride	X	X	X	X	X	X
Grille Hélice	X	X	X	X	X	X
Grille moteur pour Virole longue	X	X	X	X	X	X
Plaque carrée	X	X	X	X	X	X
Clapet AR vertical	X	X	X	X	X	X
Clapet AR Horizontal	X	X	X	X	X	X

- Pour les viroles courtes, la grille moteur est fonction de la hauteur d'axe du moteur et du diamètre.

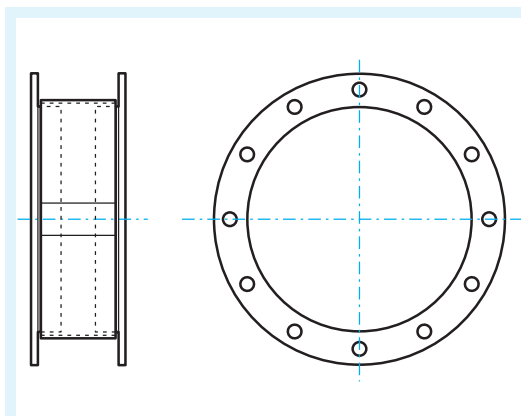
Ø (mm)	560	630	710	800	900	1000
HA ≤ 112	X	X	X	X	X	X
HA = 132 ou 160	-	X	X	X	X	X
HA = 180	-	-	-	-	-	X

- Le jeu de 2 pieds est fonction de la hauteur d'axe du moteur et du diamètre.

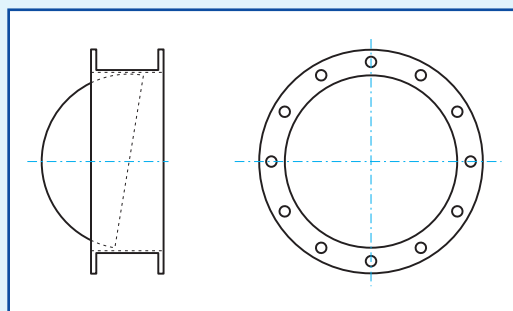
Ø (mm)	560	630	710	800	900	1000
HA ≤ 112	X	X	X	X	X	X
HA ≥ 132	-	X	X	X	X	X

- Le jeu de 4 plots est fonction uniquement de la hauteur d'axe du moteur.

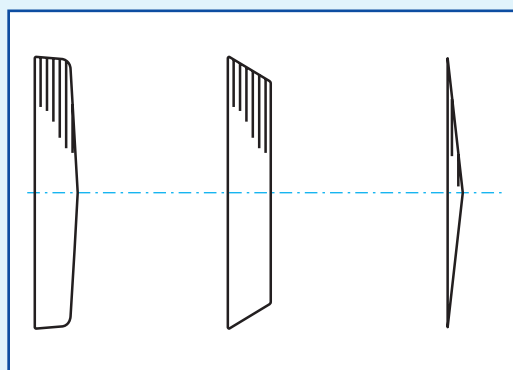
Ø (mm)	
HA ≤ 112	X
HA = 132	X
HA = 180	X



Contre bride + manchette



Clapet anti retour

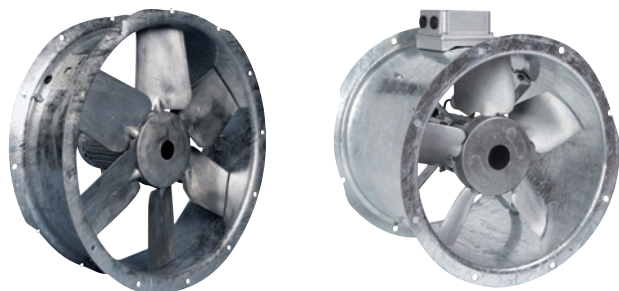


Grilles

Ventilateur Hélicoïde HELIONE

Nouvelle HELIONE F200 et Non Classé - 2 VITESSES

Nouveau



Virole courte

Virole longue

DOMAINE D'APPLICATION

- Ventilation et désenfumage des parcs de stationnement couverts.
- Les tableaux de sélection rapide définissent la gamme standard, pour plus de précision, nous consulter.

GAMME Non Classé / F200 (120) - 2 VITESSES **R8**

Code	Désignation
11090320	Hélione F200-560/20/4-8/6 -0,92/0,23 kW
11090321	Hélione F200-630/20/4-8/3 -1,84/0,46 kW
11090322	Hélione F200-710/20/4-8/3 -1,84/0,46 kW
11090323	Hélione F200-800/20/4-8/3 -3,22/0,8 kW
11090324	Hélione F200-710/20/4-8/6 -3,22/0,8 kW
11090325	Hélione F200-900/25/4-8/3 -3,22/0,8 kW
11090326	Hélione F200-900/25/4-8/6 -3,22/0,8 kW
11090327	Hélione F200-900/25/4-8/6 -4,37/1,15 kW
11090328	Hélione F200-900/25/4-8/6 -5,75/1,5 kW
11090329	Hélione F200-1000/25/4-8/3 -4,37/1,15 kW
11090330	Hélione F200-1000/25/4-8/3 -5,75/1,5 kW
11090331	Hélione F200-1000/25/4-8/6 -4,37/1,15 kW
11090332	Hélione F200-1000/25/4-8/6 -5,75/1,5 kW
11090333	Hélione F200-1000/25/4-8/6 -7,2/1,8 kW
11090334	Hélione F200-1000/25/4-8/6 -12,7/3,45 kW
11090335	Hélione F200-1000/25/4-8/3 -16,1/4,03 kW
11090336	Hélione F200-1000/31/4-8/9 -19,6/4,95 kW
11090337	Hélione F200 1000/31/4-8/9 -23/5,75 kW

OPTIONS DISPONIBLES **R8**

Ø (mm)	Virole Longue	Prix
560	X	
630	X	
700	X	
800	X	
900	X	
1000	X	

Conformités

- Classement F200° - 2h et non classé.
- Conforme C € selon EN 12101-3

Avantages

- Jusqu'à 70 000 m³/h.
- Large gamme pour parking, locaux tertiaires, industrie.
- Nombreux accessoires pour faciliter la mise en œuvre.

SÉLECTION HELIONE Non classé / F200 (120) - 2 vitesses

Le numéro des cases correspond aux derniers chiffres du code ALDES.

Q (m³/h)	Pression (Pa)							
	150	200	250	300	350	400	450	500
5400	20	20						
7200	20	20						
9000	20	20						
10800	21	21						
11400	21	22	22	24				
12000	21	22	22	24	24	26	26	
12600	21	22	22	24	24	26	26	31
13200	21	22	22	24	24	26	26	31
13800	21	22	22	24	24	26	26	31
14400	22	22	22	24	24	26	26	31
15000	22	22	24	24	24	26	26	31
15600	22	22	24	24	24	26	26	31
16200	22	22	24	24	24	26	31	31
16800	22	23	24	24	24	26	31	31
17400	22	23	24	24	24	26	31	31
18000	22	23	24	24	24	26	31	31
21000	23	23	23	25	27	31	31	32
24000	23	23	25	25	27	31	28	32
27000	23	25	25	29	31	28	32	33
30000	25	25	29	29	28	33	33	33
33000	25	29	29	29	33	33	33	34
36000	29	29	29	30	33	33	34	34
39000	29	29	30	33	33	34	34	34
42000	29	30	30	33	34	34	34	34
45000	30	30	33	33	34	34	34	34
48000	30	33	33	34	34	34	34	35
54000	34	34	34	34	34	35	35	35
60000	34	34	34	34	35	36	36	36
66000	34	35	36	36	36	37	37	37
72000	36	36	37	37	37			

CARACTÉRISTIQUES ÉLECTRIQUES F200

Moteur F200 - 2 vitesses - 4/8 pôles		
Puissance (kW)	Intensité nominale (A)	Intensité démarrage (A)
0,92/0,23	2,21/0,94	9,3/2,4
1,84/0,46	4,23/1,77	21,6/5,5
3,22/0,8	6,8/2,54	36/8,6
4,37/1,15	9,23/3,02	55,4/10,8
5,75/1,5	11,8/3,78	88,5/21,5
7,2/1,8	13,8/4,24	89,7/22
12,7/3,45	24/7,81	146/30,5
16,1/4,03	30,4/9,41	192/35,8
19,6/4,95	37,9/14	269/50,4
23/5,75	43,4/15,1	339/72,5

Ventilateur Hélicoïde HELIONE

Accessoires HELIONE

ACCESSOIRES

- Grilles de protection côté hélice et moteur.
- Manchette souple à monter entre la contre-bride et la gaine circulaire. Tissu M0.
- Contre bride en acier galvanisé pour raccorder HELIONE sur une gaine circulaire. Nécessaire avec la manchette souple.
- Plaque carrée en acier galvanisé pour fixer HELIONE en applique murale.
- Pieds supports (x2) en acier galvanisé pour fixer HELIONE.
- Plots anti-vibratiles (x4) à fixer sous les pieds supports.
- Clapet anti-retour : circulaire, 2 lames en acier galvanisé.
- Piège à son circulaire passif : nous consulter.
- Accessoires électriques :
 - Interrupteur de proximité,
 - Pressostat,
 - Coffret de relai AXONE micro II voir page 484.
 - Coup de poing d'urgence.

ACCESSOIRES R8

- La contre-bride, la manchette souple, la grille côté hélice, la grille du côté moteur des viroles longues, la plaque carrée et les clapets anti-retours sont uniquement fonction du diamètre.

Ø (mm)	560	630	710	800	900	1000
Manchette souple	X	X	X	X	X	X
Contre bride	X	X	X	X	X	X
Grille Hélice	X	X	X	X	X	X
Grille moteur pour Virole longue	X	X	X	X	X	X
Plaque carrée	X	X	X	X	X	X
Clapet AR vertical	X	X	X	X	X	X
Clapet AR Horizontal	X	X	X	X	X	X

- Pour les viroles courtes, la grille moteur est fonction de la hauteur d'axe du moteur et du diamètre.

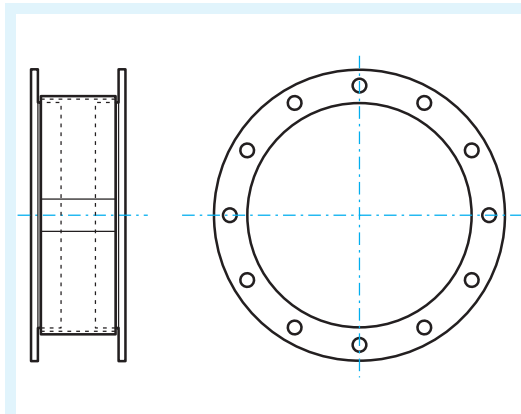
Ø (mm)	560	630	710	800	900	1000
HA ≤ 112	X	X	X	X	X	X
HA = 132 ou 160	-	X	X	X	X	X
HA = 180	-	-	-	-	-	X

- Le jeu de 2 pieds est fonction de la hauteur d'axe du moteur et du diamètre.

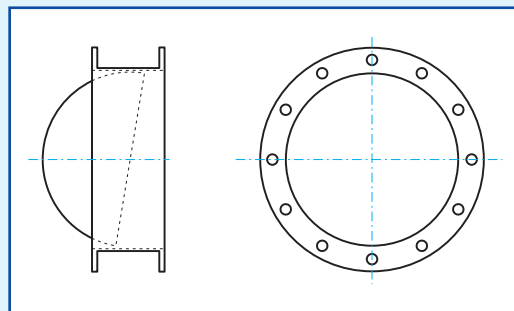
Ø (mm)	560	630	710	800	900	1000
HA ≤ 112	X	X	X	X	X	X
HA ≥ 132	-	X	X	X	X	X

- Le jeu de 4 plots est fonction uniquement de la hauteur d'axe du moteur.

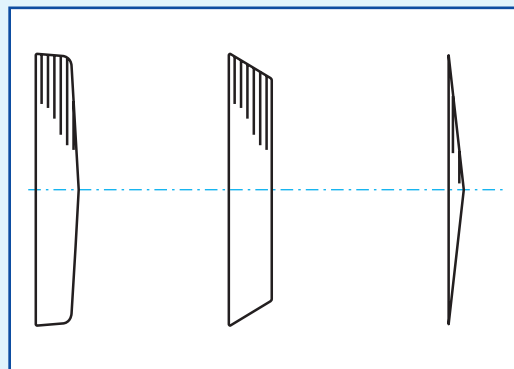
Ø (mm)	
HA ≤ 112	X
HA = 132	X
HA = 180	X



Contre bride + manchette



Clapet anti retour

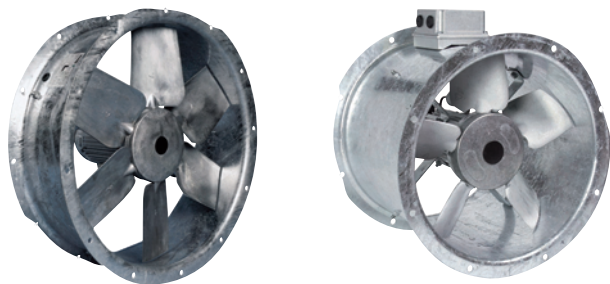


Grilles

Ventilateur Hélicoïde HELIONE

Nouvelle HELIONE F400 - 1 VITESSE

Nouveau



Virole courte

Virole longue

DOMAINE D'APPLICATION

- Désenfumage des locaux en ERP et IGH.
- Les tableaux de sélection rapide définissent la gamme standard, pour plus de précision, nous consulter.

GAMME F400 (120) - 1 VITESSE R8

Code	Désignation
11090340	Hélione F400-560/16/4/5 - 0,9 kW
11090341	Hélione F400-630/20/4/6 - 0,9 kW
11090342	Hélione F400-630/20/4/6 - 1,27 kW
11090343	Hélione F400-630/20/4/6 - 1,8 kW
11090344	Hélione F400-710/25/4/6 - 1,27 kW
11090345	Hélione F400-710/25/4/6 - 1,8 kW
11090346	Hélione F400-800/25/4/3 - 1,8 kW
11090347	Hélione F400-800/25/4/3 - 2,64 kW
11090348	Hélione F400-800/25/4/6 - 2,64 kW
11090349	Hélione F400-800/25/4/6 - 3,6 kW
11090350	Hélione F400-900/25/4/3 - 3,6 kW
11090351	Hélione F400-900/25/4/6 - 3,6 kW
11090352	Hélione F400-900/25/4/6 - 4,8 kW
11090353	Hélione F400-900/25/4/6 - 6,6 kW
11090354	Hélione F400-900/25/4/9 - 3,6 kW
11090355	Hélione F400-900/25/4/9 - 4,8 kW
11090356	Hélione F400-900/25/4/9 - 6,6 kW
11090357	Hélione F400-900/25/4/9 - 9 kW
11090358	Hélione F400-900/25/4/9 - 11 kW
11090359	Hélione F400-1000/31/4/6 - 6,6 kW
11090360	Hélione F400-1000/31/4/6 - 9 kW
11090361	Hélione F400-1000/31/4/6 - 11 kW
11090362	Hélione F400-1000/31/4/6 - 13,2 kW
11090363	Hélione F400-1000/31/4/9 - 11 kW
11090364	Hélione F400-1000/31/4/9 - 13,2 kW
11090365	Hélione F400-1000/31/4/9 - 18 kW
11090366	Hélione F400-1000/31/4/9 - 20,4 kW
11090367	Hélione F400-1000/31/4/9 - 27 kW

OPTIONS DISPONIBLES R8

Ø (mm)	Virole Longue	Prix
560		X
630		X
700		X
800		X
900		X
1000		X

Conformités

- Classement F200° - 2h et non classé.
- Conforme C € selon EN 12101-3

Avantages

- Jusqu'à 70 000 m³/h.
- Large gamme pour parking, locaux tertiaires, industrie.
- Nombreux accessoires pour faciliter la mise en œuvre.

SÉLECTION HELIONE F400 (120) - 1 vitesse

Le numéro des cases correspond aux derniers chiffres du code ALDES.

Q (m³/h)	Pression (Pa)							
	150	200	250	300	350	400	450	500
5400	40	41	44	44				
7200	40	41	44	48				
9000	40	42	44	48				
10800	42	42	45	48				
11400	42	43	45	48				
12000	43	43	45	48	51	51	54	55
12600	43	43	45	48	51	51	54	55
13200	43	43	45	48	51	51	54	55
13800	43	46	48	48	51	51	54	55
14400	43	46	48	48	51	54	55	55
15000	43	46	48	48	51	54	55	55
15600	46	46	48	48	51	54	55	55
16200	46	46	48	49	51	55	55	55
16800	46	47	48	49	51	55	55	55
17400	46	47	48	49	51	55	55	55
18000	46	47	48	49	52	55	55	56
21000	47	47	49	49	52	55	56	56
24000	47	50	49	52	52	56	56	56
27000	50	50	52	52	53	56	57	57
30000	50	50	52	53	53	59	57	57
33000	50	53	53	53	57	57	57	57
36000	53	53	53	59	57	57	58	63
39000	53	53	59	59	57	60	58	64
42000	53	59	59	60	60	61	61	64
45000	59	59	60	60	61	61	64	65
48000	59	60	60	60	61	62	65	65
54000	60	61	61	62	62	65	65	65
60000	62	62	62	65	65	66	67	67
66000	62	65	66	66	67	67		
72000	66	67	67	67				

CARACTÉRISTIQUES ÉLECTRIQUES F400

Moteur F400 - 1 vitesse - 4 pôles		
Puissance (kW)	Intensité nominale (A)	Intensité démarrage (A)
0,66	1,56	8,2
0,9	2	9,4
1,27	3,08	14,2
1,8	3,75	19,8
2,64	5,42	30,9
3,6	7,03	38,6
4,8	9,23	57,2
6,6	12,6	84
9	17,1	114
11	21,4	107
13,2	24,3	165,3
18	34,7	170
20,4	41,4	242
27	49,8	284

Ventilateur Hélicoïde HELIONE

Accessoires HELIONE

ACCESSOIRES

- Grilles de protection côté hélice et moteur.
- Manchette souple à monter entre la contre-bride et la gaine circulaire. Tissu M0.
- Contre bride en acier galvanisé pour raccorder HELIONE sur une gaine circulaire. Nécessaire avec la manchette souple.
- Plaque carrée en acier galvanisé pour fixer HELIONE en applique murale.
- Pieds supports (x2) en acier galvanisé pour fixer HELIONE.
- Plots anti-vibratiles (x4) à fixer sous les pieds supports.
- Clapet anti-retour : circulaire, 2 lames en acier galvanisé.
- Piège à son circulaire passif : nous consulter.
- Accessoires électriques :
 - Interrupteur de proximité,
 - Pressostat,
 - Coffret de relai AXONE micro II voir page 484.
 - Coup de poing d'urgence.

ACCESSOIRES R8

- La contre-bride, la manchette souple, la grille côté hélice, la grille du côté moteur des viroles longues, la plaque carrée et les clapets anti-retours sont uniquement fonction du diamètre.

Ø (mm)	560	630	710	800	900	1000
Manchette souple	X	X	X	X	X	X
Contre bride	X	X	X	X	X	X
Grille Hélice	X	X	X	X	X	X
Grille moteur pour Virole longue	X	X	X	X	X	X
Plaque carrée	X	X	X	X	X	X
Clapet AR vertical	X	X	X	X	X	X
Clapet AR Horizontal	X	X	X	X	X	X

- Pour les viroles courtes, la grille moteur est fonction de la hauteur d'axe du moteur et du diamètre.

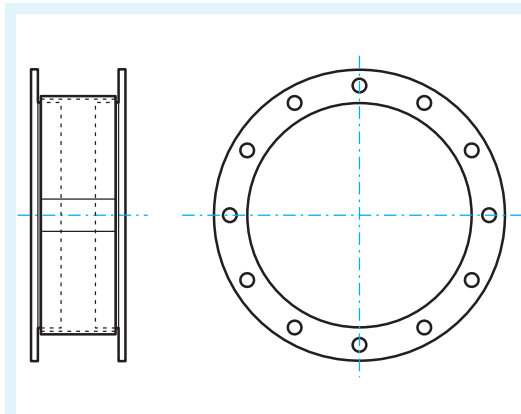
Ø (mm)	560	630	710	800	900	1000
HA ≤ 112	X	X	X	X	X	X
HA = 132 ou 160	-	X	X	X	X	X
HA = 180	-	-	-	-	-	X

- Le jeu de 2 pieds est fonction de la hauteur d'axe du moteur et du diamètre.

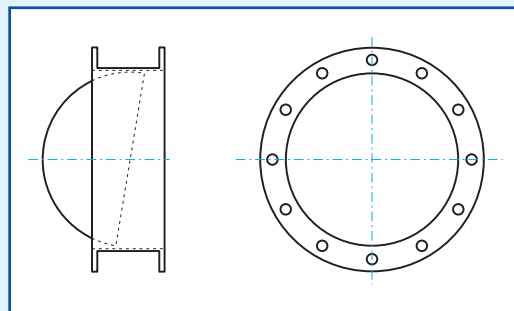
Ø (mm)	560	630	710	800	900	1000
HA ≤ 112	X	X	X	X	X	X
HA ≥ 132	-	X	X	X	X	X

- Le jeu de 4 plots est fonction uniquement de la hauteur d'axe du moteur.

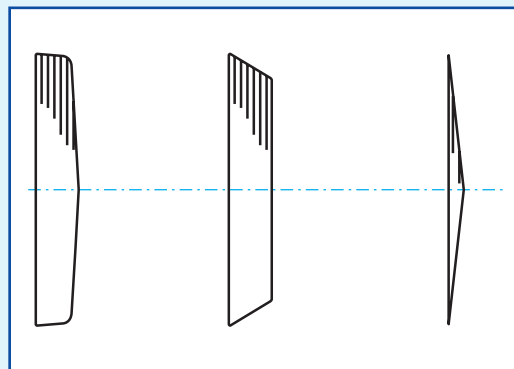
Ø (mm)	
HA ≤ 112	X
HA = 132	X
HA = 180	X



Contre bride + manchette



Clapet anti retour

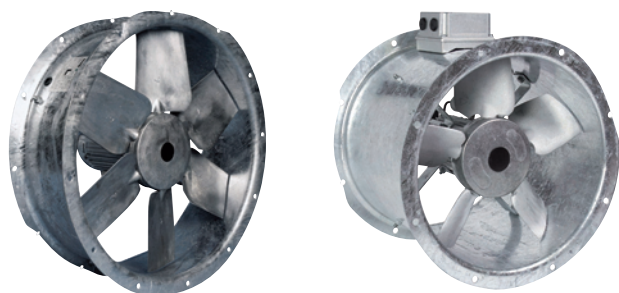


Grilles

Ventilateur Hélicoïde HELIONE

Nouvelle HELIONE F400 - 2 VITESSES

Nouveau



Virole courte

Virole longue

DOMAINE D'APPLICATION

- Désenfumage des locaux en ERP et IGH.
- Les tableaux de sélection rapide définissent la gamme standard, pour plus de précision, nous consulter.

GAMME F400 (120) - 2 VITESSES **R8**

Code	Désignation
11090370	Hélione F400-560/16/4-8/5 - 0,92/23 KW
11090371	Hélione F400-630/20/4-8/6 - 0,92/23 KW
11090372	Hélione F400-630/20/4-8/6 - 1,84/0,46 KW
11090373	Hélione F400-710/25/4-8/6 - 1,84/0,46 KW
11090374	Hélione F400-800/25/4-8/3 - 1,84/0,46 KW
11090375	Hélione F400-800/25/4-8/3 - 2,53/0,63 KW
11090376	Hélione F400-800/25/4-8/6 - 2,53/0,63 KW
11090377	Hélione F400-800/25/4-8/6 - 3,22/0,8 KW
11090378	Hélione F400-900/25/4-8/3 - 3,22/0,8 KW
11090379	Hélione F400-900/25/4-8/6 - 4,37/1,15 KW
11090380	Hélione F400-900/25/4-8/6 - 5,75/1,5 KW
11090381	Hélione F400-900/25/4-8/6 - 7,92/1,98 KW
11090382	Hélione F400-900/25/4-8/9 - 4,37/1,15 KW
11090383	Hélione F400-900/25/4-8/9 - 5,75/1,5 KW
11090384	Hélione F400-900/25/4-8/9 - 7,92/1,98 KW
11090385	Hélione F400-900/25/4-8/9 - 12,7/3,47 KW
11090386	Hélione F400-1000/31/4-8/6 - 5,75/1,5 KW
11090387	Hélione F400-1000/31/4-8/6 - 7,92/1,98 KW
11090388	Hélione F400-1000/31/4-8/6 - 12,7/3,45 KW
11090389	Hélione F400-1000/31/4-8/9 - 16,1/4,03 KW
11090390	Hélione F400-1000/31/4-8/9 - 19,6/4,95 KW
11090391	Hélione F400-1000/31/4-8/9 - 23/5,75 KW

OPTIONS DISPONIBLES **R8**

Ø (mm)	Virole Longue	Prix
560	X	
630	X	
700	X	
800	X	
900	X	
1000	X	

Conformités

- Classement F200° - 2h et non classé.
- Conforme C € selon EN 12101-3

Avantages

- Jusqu'à 70 000 m³/h.
- Large gamme pour parking, locaux tertiaires, industrie.
- Nombreux accessoires pour faciliter la mise en œuvre.

SÉLECTION HELIONE F400 (120) - 2 vitesses

Le numéro des cases correspond aux derniers chiffres du code ALDES.

Q (m³/h)	Pression (Pa)							
	150	200	250	300	350	400	450	500
5400	70	71	73	73				
7200	70	71	73	76				
9000	70	72	73	76				
10800	72	72	73	76				
11400	72	72	73	76				
12000	72	72	73	76			82	82
12600	72	72	73	76			82	82
13200	72	72	73	76			82	82
13800	72	74	76	76	82	82	82	82
14400	72	74	76	76	82	82	82	82
15000	72	74	76	76	82	82	82	83
15600	74	75	76	76	82	82	82	83
16200	74	75	76	77	82	82	82	83
16800	74	75	76	77	79	82	82	83
17400	74	75	76	77	79	82	83	83
18000	75	75	76	77	79	82	83	83
21000	75	78	77	79	79	83	83	83
24000	78	78	79	79	80	83	84	84
27000	78	78	79	80	80	84	84	84
30000	78	79	80	80	81	84	87	85
33000	79	80	80	86	81	87	87	85
36000	80	80	86	81	87	87	85	85
39000	80	86	81	81	87	85	85	85
42000	86	81	87	87	85	88	88	89
45000	87	87	87	88	88	88	89	89
48000	87	88	88	88	88	88	89	89
54000	88	88	88	88	89	89	90	90
60000	88	88	88	89	90	90	91	91
66000	88	90	90	90	91	91		
72000	90	91	91	91				

CARACTÉRISTIQUES ÉLECTRIQUES F400

Moteur F400 - 2 vitesses - 4/8 pôles		
Puissance (kW)	Intensité nominale (A)	Intensité démarrage (A)
0,92/0,23	2,21/0,94	9,3/2,4
1,84/0,46	4,23/1,77	21,6/5,5
2,53/0,63	5,46/2,07	33,4/7
3,22/0,8	6,8/2,54	36/8,6
4,37/1,15	9,23/3,02	57,8/11
5,75/1,5	11,8/3,78	88,5/21,5
7,92/1,98	16,3/4,83	117/28,5
12,7/3,45	24/7,81	146/30,5
16,1/4,03	30,4/9,41	192/35,8
19,6/4,95	37,9/14	269/50,4
23/5,75	43,4/15,1	339/72,5

Ventilateur Hélicoïde HELIONE

Accessoires HELIONE

ACCESSOIRES

- Grilles de protection côté hélice et moteur.
- Manchette souple à monter entre la contre-bride et la gaine circulaire. Tissu M0.
- Contre bride en acier galvanisé pour raccorder HELIONE sur une gaine circulaire. Nécessaire avec la manchette souple.
- Plaque carrée en acier galvanisé pour fixer HELIONE en applique murale.
- Pieds supports (x2) en acier galvanisé pour fixer HELIONE.
- Plots anti-vibratiles (x4) à fixer sous les pieds supports.
- Clapet anti-retour : circulaire, 2 lames en acier galvanisé.
- Piège à son circulaire passif : nous consulter.
- Accessoires électriques :
 - Interrupteur de proximité,
 - Pressostat,
 - Coffret de relai AXONE micro II voir page 484.
 - Coup de poing d'urgence.

ACCESSOIRES R8

- La contre-bride, la manchette souple, la grille côté hélice, la grille du côté moteur des viroles longues, la plaque carrée et les clapets anti-retours sont uniquement fonction du diamètre.

Ø (mm)	560	630	710	800	900	1000
Manchette souple	X	X	X	X	X	X
Contre bride	X	X	X	X	X	X
Grille Hélice	X	X	X	X	X	X
Grille moteur pour Virole longue	X	X	X	X	X	X
Plaque carrée	X	X	X	X	X	X
Clapet AR vertical	X	X	X	X	X	X
Clapet AR Horizontal	X	X	X	X	X	X

- Pour les viroles courtes, la grille moteur est fonction de la hauteur d'axe du moteur et du diamètre.

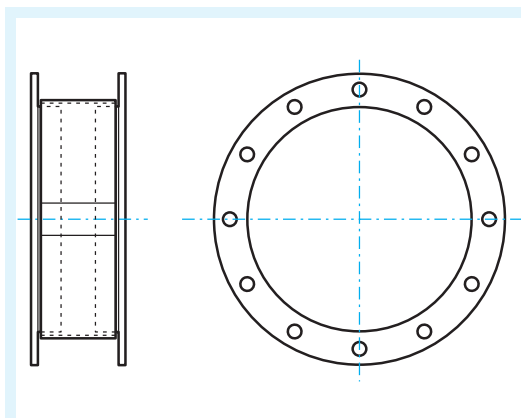
Ø (mm)	560	630	710	800	900	1000
HA ≤ 112	X	X	X	X	X	X
HA = 132 ou 160	-	X	X	X	X	X
HA = 180	-	-	-	-	-	X

- Le jeu de 2 pieds est fonction de la hauteur d'axe du moteur et du diamètre.

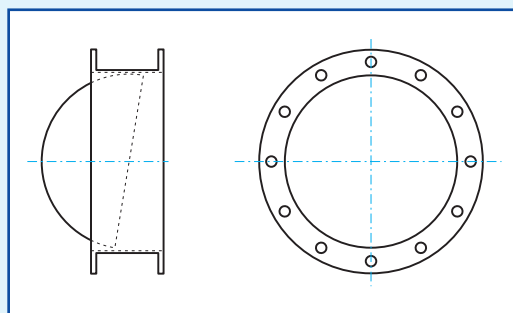
Ø (mm)	560	630	710	800	900	1000
HA ≤ 112	X	X	X	X	X	X
HA ≥ 132	-	X	X	X	X	X

- Le jeu de 4 plots est fonction uniquement de la hauteur d'axe du moteur.

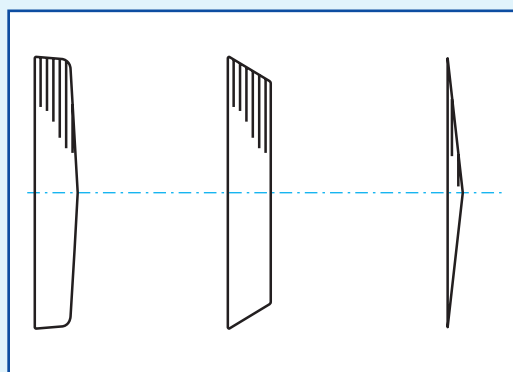
Ø (mm)	
HA ≤ 112	X
HA = 132	X
HA = 180	X



Contre bride + manchette



Clapet anti retour



Grilles